

Шиберна засувка, однонаправлена Серія SGB

Новинка


ОБЛАСТІ ЗАСТОСУВАННЯ:

- » Гірничодобувна промисловість
- » Хімічна промисловість
- » Харчова промисловість
- » Транспортування сипучих продуктів

Дана засувка призначена для роботи з продуктами у вигляді порошка, гранул, волокон і більш важких матеріалів як гравій, пісок, вугілля.

КОДУВАННЯ

| | | | | | | |
|------------|---|----------|------------|----------|----------|------------|
| N | SGB | H | 150 | A | 1 | 063 |
| N | ВЕРСІЯ: N = стандарт A = виконання АТЕХ II 2/3D Ex h IIIB T135°C Db/Dc X (маркування для версії з мотором M (див. ТИП КЕРУВАННЯ нижче)) | | | | | |
| SGB | СЕРІЯ З ПНЕВМАТИЧНИМ ЦИЛІНДРОМ | | | | | |
| H | КЛАСИФІКАЦІЯ MSD: H = частково укомплектоване обладнання E = не обладнання | | | | | |
| 150 | РОЗМІР Ø: 150 200 250 300 350 400 500 600 700 800 | | | | | |
| A | ВИКОНАННЯ | | | | | |
| 1 | МАТЕРІАЛ: 1 = вуглецева сталь 2 = неіржавна сталь AISI 304 | | | | | |
| 063 | РОЗМІР ЦИЛІНДРА: 063 = Ø 63 080 = Ø 80 100 = Ø 100 125 = Ø 125 | | | | | |

РОЗМІРИ ЦИЛІНДРА

| Малі Серії | | Великі Серії | |
|----------------|----------------|----------------|----------------|
| .-SGBH150A.063 | - | .-SGBH400A.100 | .-SGBH400A.125 |
| .-SGBH200A.063 | - | .-SGBH500A.100 | .-SGBH500A.125 |
| .-SGBH250A.063 | .-SGBH250A.080 | .-SGBH600A.100 | .-SGBH600A.125 |
| .-SGBH300A.063 | .-SGBH300A.080 | .-SGBH700A.100 | .-SGBH700A.125 |
| .-SGBH350A.063 | .-SGBH350A.080 | .-SGBH800A.100 | .-SGBH800A.125 |

РОЗМІРИ

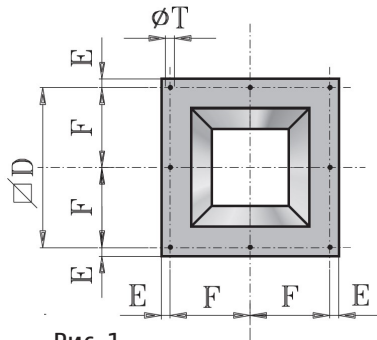


Рис. 1

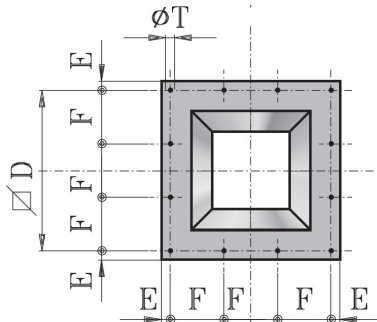


Рис. 2

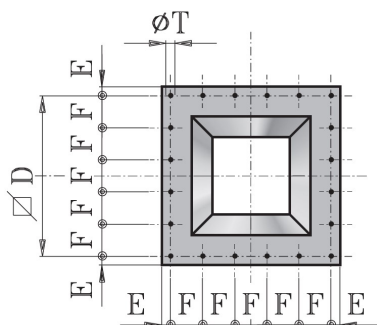
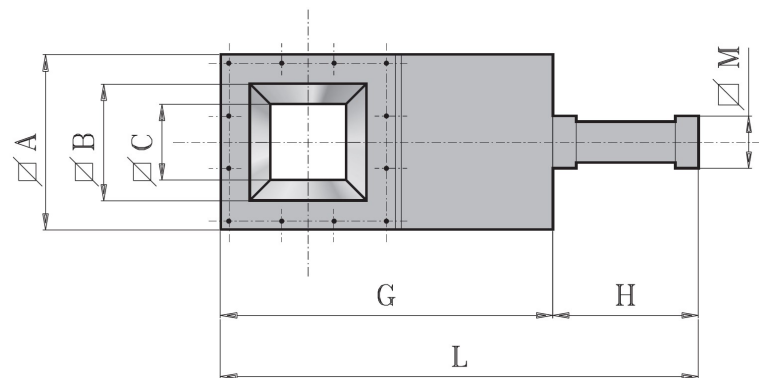
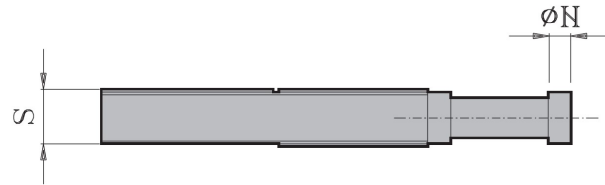


Рис. 3



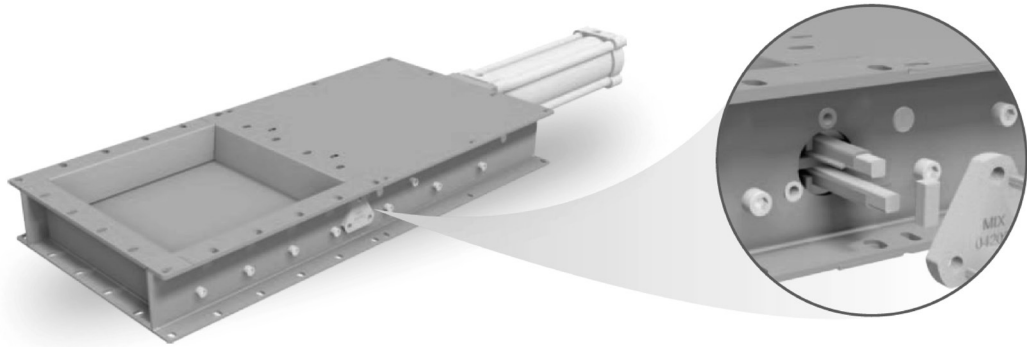
РОЗМІРИ

| Тип | Рис. | A | B | C | D | E | F | G | H | L | M | ** | N | *** | S | T | кг |
|-----------------|------|-----|-----|-----|-----|------|-------|------|-----|------|-----|-----------|------|------|-----|------|------|
| -.SGBVH150A.063 | 1 | 261 | 175 | 120 | 230 | 15.5 | 115 | 540 | 275 | 815 | 75 | ∅ 63X150 | 3/8" | 2.8 | 93 | 12.5 | 18 |
| -.SGBVH200A.063 | 2 | 311 | 225 | 170 | 280 | 15.5 | 93.3 | 640 | 325 | 965 | 75 | ∅ 63X200 | 3/8" | 3.7 | 93 | 12.5 | 21.5 |
| -.SGBVH250A.063 | 2 | 361 | 275 | 220 | 330 | 15.5 | 110 | 740 | 375 | 1115 | 75 | ∅ 63X250 | 3/8" | 4.7 | 93 | 12.5 | 26.5 |
| -.SGBVH250A.080 | 2 | 361 | 275 | 220 | 330 | 15.5 | 110 | 740 | 412 | 1152 | 95 | ∅ 80X250 | 3/8" | 7.5 | 93 | 12.5 | 28.5 |
| -.SGBVH300A.063 | 2 | 431 | 325 | 270 | 385 | 23 | 128.3 | 860 | 425 | 1285 | 75 | ∅ 63X300 | 3/8" | 5.6 | 93 | 12.5 | 34.5 |
| -.SGBVH300A.080 | 2 | 431 | 325 | 270 | 385 | 23 | 128.3 | 860 | 462 | 1322 | 95 | ∅ 80X300 | 3/8" | 9 | 93 | 12.5 | 38 |
| -.SGBVH350A.063 | 3 | 481 | 375 | 320 | 445 | 18 | 89 | 960 | 475 | 1435 | 75 | ∅ 63X350 | 3/8" | 6.5 | 93 | 12.5 | 42 |
| -.SGBVH350A.080 | 3 | 481 | 375 | 320 | 445 | 18 | 89 | 960 | 512 | 1472 | 95 | ∅ 80X350 | 3/8" | 10.3 | 93 | 12.5 | 44 |
| -.SGBVH400A.100 | 3 | 533 | 425 | 350 | 500 | 16.5 | 100 | 1090 | 545 | 1635 | 120 | ∅ 100X400 | 1/2" | 18.8 | 133 | 12.5 | 70 |
| -.SGBVH400A.125 | 3 | 533 | 425 | 350 | 500 | 16.5 | 100 | 1090 | 595 | 1685 | 150 | ∅ 125X400 | 1/2" | 29.4 | 133 | 12.5 | 76 |
| -.SGBVH500A.100 | 3 | 653 | 525 | 450 | 600 | 26.5 | 120 | 1300 | 645 | 1945 | 120 | ∅ 100X500 | 1/2" | 23.6 | 133 | 15 | 90 |
| -.SGBVH500A.125 | 3 | 653 | 525 | 450 | 600 | 26.5 | 120 | 1300 | 695 | 1995 | 150 | ∅ 125X500 | 1/2" | 36.8 | 133 | 15 | 97 |
| -.SGBVH600A.100 | 3 | 753 | 625 | 550 | 700 | 26.5 | 140 | 1500 | 745 | 2245 | 120 | ∅ 100X600 | 1/2" | 28.3 | 133 | 15 | 122 |
| -.SGBVH600A.125 | 3 | 753 | 625 | 550 | 700 | 26.5 | 140 | 1500 | 795 | 2295 | 150 | ∅ 125X600 | 1/2" | 44.2 | 133 | 15 | 128 |
| -.SGBVH700A.100 | 3 | 895 | 725 | 650 | 825 | 35 | 165 | 1720 | 845 | 2565 | 120 | ∅ 100X700 | 1/2" | 33 | 133 | 15 | 158 |
| -.SGBVH700A.125 | 3 | 895 | 725 | 650 | 825 | 35 | 165 | 1720 | 895 | 2615 | 150 | ∅ 125X700 | 1/2" | 51.5 | 133 | 15 | 169 |
| -.SGBVH800A.100 | 3 | 995 | 825 | 750 | 925 | 35 | 185 | 1920 | 945 | 2865 | 120 | ∅ 100X800 | 1/2" | 37.7 | 133 | 15 | 204 |
| -.SGBVH800A.125 | 3 | 995 | 825 | 750 | 925 | 35 | 185 | 1920 | 995 | 2915 | 150 | ∅ 125X800 | 1/2" | 58.9 | 133 | 15 | 216 |

** Діаметр і довжина пневмоциліндра ISO 15552 до розміру 350 поставка у зібраному вигляді - починаючи з розміру 400 поставка в розібраному вигляді.

*** Витрати повітря (Нл) при 6 бар для кожної операції.

УЩІЛЬНЕННЯ СЕРІЇ SGB



ЗАСУВКИ ШИБЕРНІ

Шиберна засувка Серії SGB складається з двох самоцентрувальних алюмінієвих фланців, які утримують два профілі з неіржавної сталі з двома квадратними ущільненнями в стисненому регульованому положенні, яке також доступно, коли клапан вже встановлено. Починаючи з розміру 250 клапан оснащений гвинтами, що дозволяють регулювати стиснення ущільнення сальника.